



Bosch
HBG672BS1F
FOUR PYRO PORTE FROIDE 71L A+ INOX

Version antérieure:

Version ultérieure:

Code EAN:
4242002808734

gamme distribuée:

Serie | 8
HBG672BS1F Inox
FOUR PYRO PORTE FROIDE 71L A+ INOX

Nettoyage :

- Nettoyage Pyrolyse
- Gradins et tôles à pâtisserie pyrolysables

Design :

- Ecran TFT couleur sensible 2,5", avec texte clair
- Anneau de contrôle intuitif
- Intérieur de porte plein verre

Type de four/Modes de cuisson :

- Volume 71 l
- 8 modes de cuisson : Hotair 4D, convection naturelle, convection naturelle Eco, grill grande surface, grill air pulsé, position pizza, Hotair Eco, décongélation

Confort/Sécurité :

- Porte abattante, Système SoftMove : fermeture, ouverture douce assistée
- Porte froide 4 vitres
- Préconisation de température
Affichage de la température
Contrôle optique de la montée en température
Fonction Sabbath
- Préchauffage Booster
- Eclairage halogène
- Sécurité enfants
- Ventilateur de refroidissement

Données techniques :

- Classe d'efficacité énergétique : A+
- Câble de raccordement : 120 cm
- Puissance totale de raccordement : 3.65 kW

Accessoires intégrés

1 x lèche-frite, 1 x tôle à pâtisserie émaillée, 1 x grille

Accessoires en option

- HEZ324000 Grill pour lèche-frite universelle
- HEZ327000 PIERRE A PAIN
- HEZ617000 PLAT A PIZZA
- HEZ625071 Tôle à griller
- HEZ631070
- HEZ632070
- HEZ633001 Couvercle pour poêle professionnelle
- HEZ633070 Plat ultra profond
- HEZ634000
- HEZ636000 LECHEFRITE EN VERRE
- HEZ638170 RAIL TELESCOPIQUE 1NIVEAU SORTIE TOTALE
- HEZ638270 RAIL TELESCOPIQUE 2NIVEAUX SORTIE TOTALE
- HEZ638370 RAIL TELESCOPIQUE 3NIVEAUX SORTIE TOTALE
- HEZ660060 Bandeau de finition
- HEZ6BCA0
- HEZ864000 Bac en verre
- HEZ9020 Meuble d'encastrement
- HEZ9040 Meuble d'encastrement
- HEZ915001 ROTISSOIRE EN

Autres couleurs disponibles

Données techniques

Caractéristiques

Couleur de la façade : Inox
Pose-libre / Intégré : Encastrable
Mode de nettoyage : Pyrolytique
Niche d'encastrement (mm) : 585 x 560 x 550
Dimensions du produit (mm) : 595 x 595 x 548
Matériau du bandeau : Acier inox
Matériau de la porte : Verre
Poids net (kg) : 38,0
Volume utile du four : 71
Mode de cuisson : , , , , Convection naturelle, Décongélation, Grill air pulsé, Grill grande surface
Nombre de lampe(s) : 1
Certificats de conformité : CE, VDE
Longueur du cordon électrique (cm) : 120
Eclairage intérieur - cavité 1 : 1
Tiroir de four : Montable ultérieurement
Fonction Minuterie du four : Arrêt, Marche, Réveil
Liste des accessoires inclus : 1 x lèche-frite, 1 x tôle à pâtisserie émaillée, 1 x grille
Puissance de l'élément de grillage du four 1 (W) : 2800
Puissance de l'élément de convection - four 1 (W) : 2200

Types de consommation et de connexion

Consommation Convection Naturelle (kWh) : 0,87
Consommation Convection Forcée (kWh) : 0,69
Puissance maximum de raccordement électrique (W) : 3650
Intensité (A) : 16
Tension (V) : 220-240
Fréquence (Hz) : 60; 50
Type de prise : Fiche cont.terre/Gard.fil ter.

Couleur de la façade : Inox
Type d'énergie : Electricité
Certificats de conformité : CE, VDE
Dimension du produit emballé : 26.37 x 26.37 x 26.77
Poids net (lbs) : 83
Poids brut (lbs) : 88
Longueur du cordon électrique (cm) : 120
Niche d'encastrement (mm) : 585 x 560 x 550
Dimensions du produit (mm) : 595 x 595 x 548
Poids net (kg) : 38,0

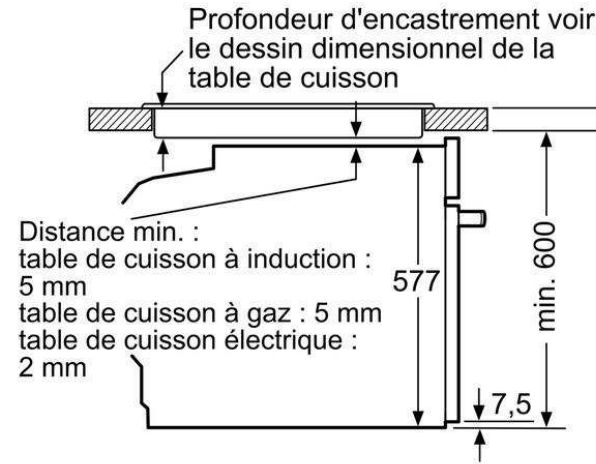


BOSCH

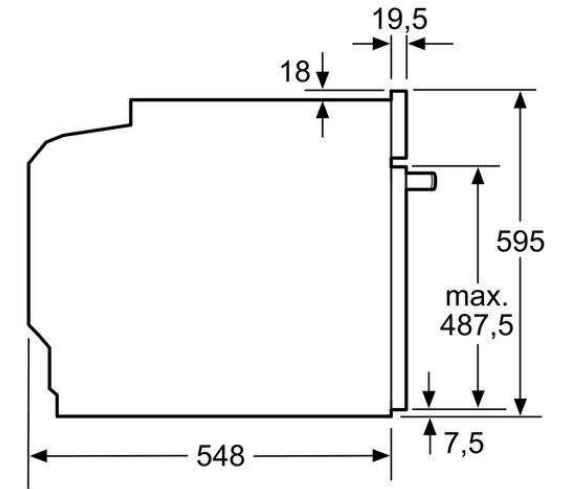
Serie | 8
 HBG672BS1F Inox
 FOUR PYRO PORTE FROIDE 71L A+ INOX



Montage avec une table de cuisson.



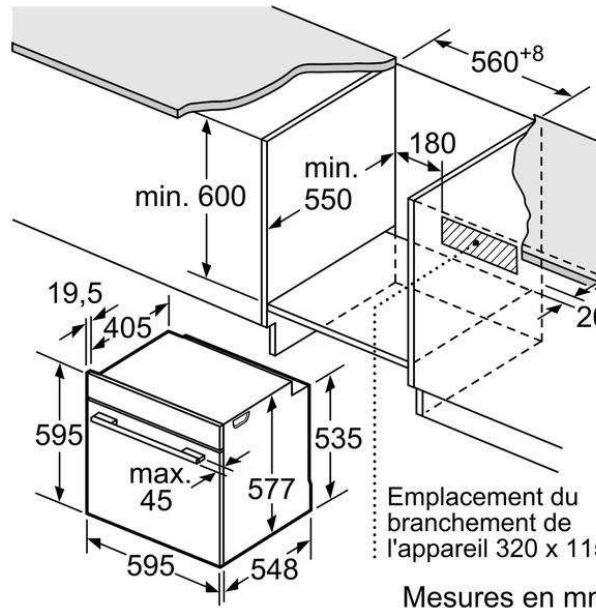
Mesures en mm



Mesures en mm

Si l'appareil est installé sous une table de cuisson, les épaisseurs de plaque de travail suivantes (le cas échéant y compris la sous-structure) doivent être respectées.

Type de table de cuisson	épaisseur de plaque de travail min.	
	appliqué	affleurant
table de cuisson à induction	37 mm	38 mm
table de cuisson à induction pleine surface	43 mm	48 mm
table de cuisson à gaz	32 mm	42 mm
table de cuisson électrique	22 mm	24 mm



Mesures en mm