



BOSCH

SMV50D20EU "SilencePlus"

Lave-vaisselle 60 cm
Tout intégrable

Caractéristiques principales

- Classe d'efficacité énergétique : A+
- Classe d'efficacité de séchage : A
- 12 couverts
- Niveau sonore : 46 dB (A) re 1 pW
- Consommations progr. Eco 50 °C: 9.5 l / 1.02 kWh
- Consommation d'eau annuelle: 2660 litres
- Consommation électrique annuelle: 290 kWh

Programmes/Options

- 5 programmes : Intensif 70 °C, Auto 45-65 °C, Eco 50 °C, Rapide 45 °C, Prélavage
- Option : VarioSpeed (2 fois plus rapide)

Caractéristiques techniques

- Moteur EcoSilence Drive
- Départ différé : 3-6-9 h
- Signal sonore de fin de cycle
- InfoLight: témoin lumineux de fonctionnement au sol
- Boîte à produits MaxiPerformance
- Système auto 3in1, détection lessivielle automatique
- AquaSensor qui détecte le degré de salissure, Capacité Variable Automatique qui reconnaît la charge de vaisselle
- Système Super Brilliance, conserve l'éclat des verres
- Paniers Vario

Confort/Sécurité

- Sécurité AquaStop 100% anti fuite, avec garantie
- Régénération électronique
- Triple filtre autonettoyant

Accessoires intégrés

tôle de protection pour vapeur

Accessoires en option

- SGZ1010 RALLONGE AQUASTOP
- SMZ2014 PANIER POUR VERRE A LONG PIED
- SMZ2055 PORTE INOX POUR LV60CM TOUT INTEGRABLE
- SMZ5000 KIT LAVAGE 4ELEMENTS POUR LAVE-VAISSELLE
- SMZ5001 SET BABY
- SMZ5002 PANIER A COUVERTS ARGENTES
- SMZ5003 CHARNIERES DE PLINTHE
- SMZ5006 JEU DE FIXATION NIRO
- SMZ5300 SUPPORT VERRES A PIED PANIERS VL OU VFL

Données techniques

Caractéristiques

Matériau de la cuve : Polinox
 Top amovible : non
 Hauteur avec top amovible (mm) : 815
 Hauteur appareil (mm) : 815
 Largeur de l'appareil : 598
 Profondeur appareil (mm) : 550
 Hauteur produit emballé (mm) : 870
 Largeur produit emballé (mm) : 655
 Profondeur produit emballé (mm) : 670
 Réglage maximum de la hauteur des pieds (mm) : 60
 Plinthe réglable : Horizontal et vertical
 Poids net (kg) : 34,0
 Poids brut (kg) : 36,0
 Couleur de panneau de commande : Noir
 Puissance de raccordement (W) : 2400
 Intensité (A) : 10
 Tension (V) : 220-240
 Fréquence (Hz) : 50; 60
 Longueur du cordon électrique (cm) : 175
 Type de prise : Fiche cont.terre/Gard.fil ter.
 Longueur du tuyau d'alimentation (cm) : 165
 Longueur du tuyau d'évacuation (cm) : 190,0
 Certificats de conformité : CE, VDE

Types de consommation et de connexion

Marque : Bosch
 Référence Commerciale : SMV50D20EU
 Nombre de couverts : 12
 Classe énergétique - NOUVEAU (2010/30/CE) : A+
 Consommation énergétique annuelle (kWh/annum) - NOUVEAU (2010/30/CE) : 290
 Consommation énergétique (kWh) : 1,02
 Consommation énergétique en mode "laissé sur marche" (W) - NOUVEAU (2010/30/CE) : 0,10
 Consommation d'eau annuelle (l/annum) - NOUVEAU (2010/30/CE) : 2660
 Classe d'efficacité de séchage : A
 Programme de référence : Eco
 Durée du cycle du programme de référence (min) : 210
 Niveau sonore (dB(A) re 1 pW) : 46
 Type de montage : Entièrement intégré

Autres couleurs disponibles

A+



Bosch
 SMV50D20EU
 LAVÉ-VAISSELLE 60 TINT 46DB A+

Version antérieure:
 SMV53L30EU

Version ultérieure:

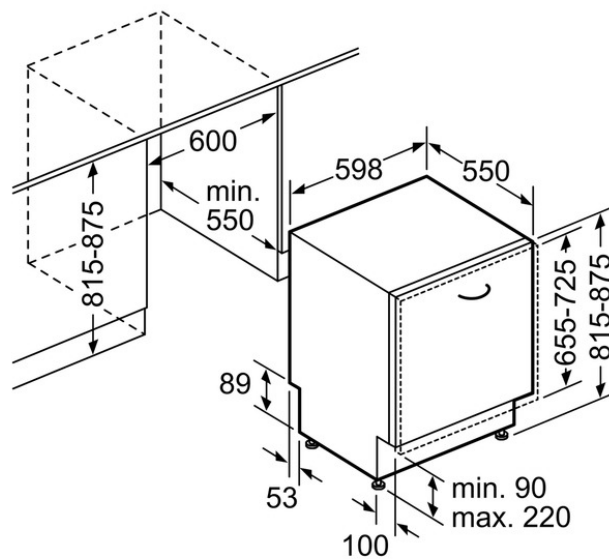
Code EAN:
 4242002899220

gamme distribuée:
 FIM



BOSCH

SMV50D20EU "SilencePlus"
Lave-vaisselle 60 cm
Tout intégrable



Mesures en mm